

MS Table 1B

Número de pieza: 10-9900



Descripción

La mesa MS ha sido diseñada como un producto exclusivo de SCIEX para albergar los sistemas Triple Quad™, QTRAP™ o IVD MS. La mesa MS viene en forma estándar y premium, la versión premium incluye un Infinity 1031 o 1031 Hi-flow incorporado para instrumentos MD, lo que permite el suministro de gases de cortina, fuente y escape. Además, la mesa MS también se suministra con una carcasa insonorizada accesible para las bombas de vacío necesarias para estas aplicaciones.

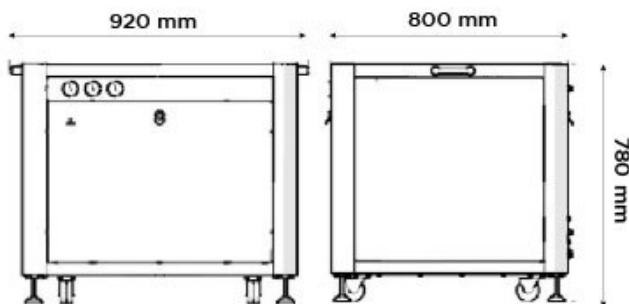


Generator Details

- **Tipos de gas:** Aire
- **Compresor integrado:** No

Características clave

- Mesa diseñada para contener el espectrómetro de masas SCIEX
- Se puede suministrar solo o con un generador de nitrógeno integrado
- Huella de laboratorio reducida
- Requiere una configuración mínima Insonorizada que reduce el ruido del generador



Especificaciones técnicas

MS Table 1B

Tipo de gas	Aire
Acreditaciones:	CE
Tamaño (HxAxD) en mm	780 x 920 x 800 mm
Tamaño (HxAxD) en pulgadas	30,7 x 36,2 x 31,5 inches
Peso del generador	100kg / 220lbs

[PEAK Protected]TM

Peak Scientific gas generators define the benchmark in reliability, convenience and performance in laboratories around the world, and come backed with a 12 month warranty. Beyond this period however you can ensure that your investment continues to be **[Protected]** by our comprehensive generator care cover.

Our world-class aftercare support packages deliver a program of scheduled preventative maintenance whilst giving you the reassurance of instant access to worldwide technical support and priority on-site response in the untimely event of a breakdown.

- For ordering parts visit: www.peakscientific.com/ordering/
- For service plans visit: www.peakscientific.com/service/service-plans/

Peak Scientific UK
Tel: +44 (0)141 812 8100
Fax: +44 (0)141 812 8200

Peak Scientific North America
Tel: +1-800-767-6532
Fax: +1-978-608-9503

Peak Scientific China
Tel: +86 21 5079 1190
Fax: +86 21 5079 1191
For a full list of our worldwide office locations, please visit:
Web: www.peakscientific.com
Email: discover@peakscientific.com

Peak Scientific's Quality Management System conforms to: ISO:9001

