

# Infinity XE 60 generador de nitrógeno de membrana

Aplicación: Infinity

Número de pieza: 3303147 (6010),  
3303148 (6020), 3303149 (6030), 3303150  
(6040)



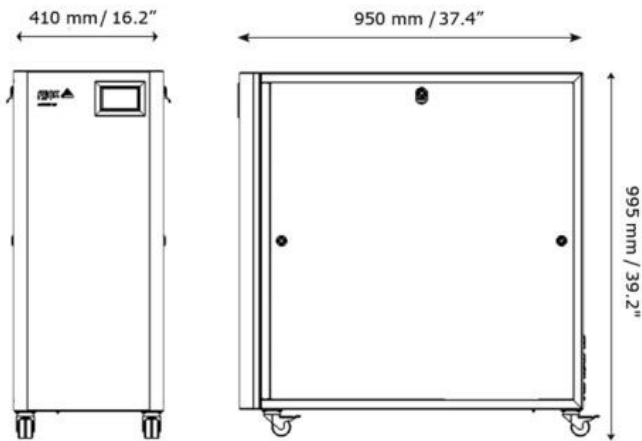
## Description

El generador de gas nitrógeno por membrana de la serie Infinity XE 60 produce entre 10 y 520 L/min de nitrógeno de alta pureza, lo que le permite suministrar gas de grado laboratorio a múltiples instrumentos.

El Manejo Inteligente de Membrana (IMM) del Infinity XE 60 optimiza el consumo de aire dependiendo del requerimiento de pureza, la presión/caudal de entrada y la demanda de nitrógeno, ofreciendo una alternativa rentable a los cilindros de gas en un formato compacto que ahorra espacio. Con un ajuste de pureza variable de N<sub>2</sub> (entre 95- 99,5%), el XE 60 puede cumplir con las demandas de numerosas aplicaciones como ELSD, NMR, FT/MS, evaporadores de muestras y LC-MS. Y en caso de que la demanda de su laboratorio crezca con el tiempo, es posible incrementar in situ el caudal de salida de nitrógeno del Infinity XE 60 hasta un máximo de 520 L/min, con el mismo formato original del equipo.

Para operar, la serie de generadores Infinity requiere una fuente externa de aire comprimido que cumpla con un grado mínimo de calidad de tipo ISO 8573-1:2010 Clase 1.4.1. Cuando se requiera, Peak puede proporcionar asistencia sobre compresores externos y sistemas de pre/post filtrado para ofrecer una solución completa para sus necesidades.

- **Tipos de gas** Nitrógeno, Aire
- **Compresor integrado:** No
- **Tipos de aplicación:** LC-MS ELSD Evaporadores de muestras NMR FT/MS



## Key Features

- Caudales de entre 10-520 L/min\*
- Pureza de N<sub>2</sub> de hasta 99,5%
- Solución versátil con capacidades de pureza, presión y caudal de nitrógeno variables
- Expansión en campo de la capacidad de nitrógeno, en modelos sin salida de aire seco, para satisfacer demandas crecientes
- Segunda salida opcional para aire seco
- El Manejo Inteligente de Membrana (IMM) optimiza el requerimiento de aire comprimido de acuerdo con el consumo de gas
- IMM reduce el tiempo de operación total del compresor y el consumo de energía, disminuyendo la huella de carbono
- Garantía completa de 2 años\*\*

\* Dependiente de la presión de entrada, caudal de entrada/salida y ajuste de pureza

\*\* sujeto al cumplimiento de las condiciones para la garantía de 2 años

## Technical Specifications

### Infinity XE 60 generador de nitrógeno de membrana

Tipo de gas	Nitrógeno
Flujo de gas máximo:	520L/min
Presión máxima de salida:	135 Psi (Depending on Inlet Pressure)
Tipo de gas	Aire
Flujo de gas máximo:	210L/min
Presión máxima de salida:	Up to 135 Psi (depending on inlet supply)
Presión máxima de salida:	135 Psi (Depending on Inlet Pressure)
Pureza máxima:	up to 99.5%
Presión mínima de entrada:	60psi/4,1bar
Presión máxima de entrada:	145psi/10bar
Min Air Inlet Flow:	Dependant on required flow and purity
Calidad mínima del aire de entrada:	ISO 8573-1:2010 Class [1.4.1]
Consumo de energía:	0.1 kW
Voltaje:	100 - 230 VAC +/- 10%
Frecuencia:	50 / 60 Hz
Corriente:	0.5A @ 110V / 0.25A @ 230V
Temperatura máxima de funcionamiento:	30°C / 86°F
Partículas:	<0.01µm
Acreditaciones:	CE, CSA
Tamaño (HxAxD) en mm	995 x 410 x 950 mm
Tamaño (HxAxD) en pulgadas	39,2 x 16,1 x 37,4 inches

## [PEAK Protected]™

Peak Scientific gas generators define the benchmark in reliability, convenience and performance in laboratories around the world, and come backed with a 12 month warranty. Beyond this period however you can ensure that your investment continues to be **[Protected]** by our comprehensive generator care cover.

Our world-class aftercare support packages deliver a program of scheduled preventative maintenance whilst giving you the reassurance of instant access to worldwide technical support and priority on-site response in the untimely event of a breakdown.

- For ordering parts visit: [www.peakscientific.com/ordering/](http://www.peakscientific.com/ordering/)
- For service plans visit: [www.peakscientific.com/service/service-plans/](http://www.peakscientific.com/service/service-plans/)

**Peak Scientific UK**  
Tel: +44 (0)141 812 8100  
Fax: +44 (0)141 812 8200

**Peak Scientific North America**  
Tel: +1-800-767-6532  
Fax: +1-978-608-9503

**Peak Scientific China**  
Tel: +86 21 5079 1190  
Fax: +86 21 5079 1191  
For a full list of our worldwide office locations, please visit:  
Web: [www.peakscientific.com](http://www.peakscientific.com)  
Email: [discover@peakscientific.com](mailto:discover@peakscientific.com)

Peak Scientific's Quality Management System conforms to: ISO:9001

