

Descripción

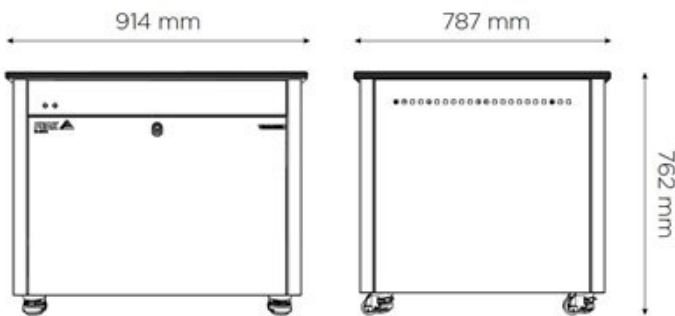
Desarrollada exclusivamente para SCIEX, la gama MS Bench SCI 2 proporciona una estación de trabajo modular con capacidad para la generación de gas integrada o un recinto de reducción de ruido para bombas de desbaste. MS Bench SCI 2 está diseñado específicamente para su uso con el sistema LC-MS / MS SCIEX Triple Quad™ 7500 - QTRAP® Ready. Hay disponibles dos variantes del MS Bench SCI 2. MS Bench (G) SCI 2 cuenta con un generador de gas autónomo, que proporciona una fuente confiable y rentable de nitrógeno (Curtain Gas™) y aire limpio y seco sin aceite para la fuente y el gas de escape a flujos y presiones configurados para cumplir con SCIEX 7500 Requisitos del sistema. La otra variante, el MS Bench SCI 2, viene sin el generador de gas, en lugar de proporcionar un compartimiento debajo del banco, adecuado para albergar hasta dos bombas de desbaste MS.

- **Tipos de gas** Nitrógeno, Aire
- **Compresor integrado:** Si



Características clave

- Diseñado exclusivamente para SCIEX para proporcionar una solución de banco modular para el sistema SCIEX Triple Quad™ 7500 LC-MS / MS - QTRAP® Ready
- 'Genius Inside': verdadero plug & jugar a la generación de gas
- No se requiere una fuente de aire comprimido externa
- Ruido & amortiguador de vibraciones, adecuado para su uso como banco de instrumentación
- Enfriamiento asistido por ventilador para bombas de vacío
- Ventilación del reclassificador que evita la condensación interna (solo MS Bench (G) SCI 2)
- Cumple con CSA / FCC / CE
- Encimera de resina fenólica resistente a productos químicos
- Ruedas giratorias niveladoras para una instalación perfecta con el sistema de banco de laboratorio existente



Especificaciones técnicas

	MS Bench (G) SCI 2
Tipo de gas	Nitrógeno
Flujo de gas máximo:	25*L/min
Presión máxima de salida:	60psi/4,1bar
Tipo de gas	Aire
Flujo de gas máximo:	26*L/min
Presión máxima de salida:	105psi/7,2bar
Tipo de gas	Aire
Flujo de gas máximo:	25*L/min
Presión máxima de salida:	70psi/4,8bar
Presión máxima de salida:	60psi/4,1bar
Consumo de energía:	1,800VA
Voltaje:	220 - 240v ±10%
Frecuencia:	50/60 Hz
Corriente:	7 A
Salida de calor:	3753 BTU/hr
Temperatura máxima de funcionamiento:	30°C / 86°F
Partículas:	<0.01µm
Nivel de ruido:	60
Tamaño (HxAxD) en mm	762 x 914 x 787 mm
Tamaño (HxAxD) en pulgadas	30 x 36 x 31 inches
Peso del generador	160kg / 352lbs

^NOTA: estas características de rendimiento solo son válidas cuando se combinan con una aplicación Sciex aprobada. Consulte la matriz de aplicaciones actual para obtener una lista de productos admitidos.

[PEAK Protected]TM

Los generadores de gas Peak Scientific definen el punto de referencia en confiabilidad, comodidad y rendimiento en laboratorios de todo el mundo, y cuentan con el respaldo de una garantía de 12 meses. Sin embargo, más allá de este período, puede asegurarse de que su inversión continúe estando **[Protegida]** por nuestra cobertura integral de cuidado del generador.

Nuestros paquetes de asistencia posventa de primer nivel ofrecen un programa de mantenimiento preventivo programado y, al mismo tiempo, le brindan la seguridad de un acceso instantáneo a asistencia técnica mundial y una respuesta prioritaria in situ en caso de avería intempestiva.

- Para pedidos de peças accese: www.peakscientific.com/ordering/
- Para planos de serviço, visite: www.peakscientific.com/service/service-plans/

Peak Scientific's Quality Management System conforms to: ISO:9001

Peak Scientific UK
Tel: +44 (0)141 812 8100
Fax: +44 (0)141 812 8200

Peak Scientific North America
Tel: +55 11 3644-4246

Para obtener una lista completa de nuestros ubicaciones de las oficinas, por favor visite:
Web: www.peakscientific.com
Email: discover@peakscientific.com



0003