

SCIEX MS Table 2N

Número de pieza: 10-0001



Descripción

La mesa AB SCIEX está diseñada específicamente para ubicar el 4500 & amp; 5500 familia de productos. La mesa está disponible tanto en forma estándar como con un generador de gas integral con capacidad para alimentar todos los instrumentos en el 4500 & amp; 5500 familia.

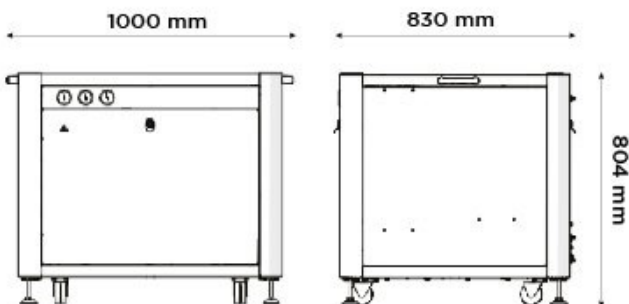


Generator Details

- **Tipos de gas:** Aire
- **Compresor integrado:** No

Características clave

- Recinto insonorizado, nivel de ruido significativamente reducido
- Mass Spec se encuentra en la parte superior de la unidad
- Enchufe & amp; sistema de juego
- Fácil acceso para el servicio de la bomba



Especificaciones técnicas

SCIEX MS Table 2N

Tipo de gas	Aire
Flujo de gas máximo:	12
Instalación de salidas de gas:	3 x 1/4" BSPB
Presión máxima de entrada:	8.3-10 bar (120-145 psi)
Min Air Inlet Flow:	115 L/min (4.06 cfm)
Punto de rocío:	3°C / 37,4°F
Tiempo de inicio:	30 minutes
Consumo de energía:	240
Voltaje:	110-240
Frecuencia:	50/60
Corriente:	1 Amp
Temperatura máxima de funcionamiento:	30°C / 86°F
Partículas:	<0.01µm
Acreditaciones:	CE
Tamaño (HxAxD) en mm	804 x 1000 x 830 mm
Tamaño (HxAxD) en pulgadas	31,7 x 39,4 x 32,7 inches
Peso del generador	108kg / 237,6lbs

[PEAK Protected]TM

Peak Scientific gas generators define the benchmark in reliability, convenience and performance in laboratories around the world, and come backed with a 12 month warranty. Beyond this period however you can ensure that your investment continues to be **[Protected]** by our comprehensive generator care cover.

Our world-class aftercare support packages deliver a program of scheduled preventative maintenance whilst giving you the reassurance of instant access to worldwide technical support and priority on-site response in the untimely event of a breakdown.

- For ordering parts visit: www.peakscientific.com/ordering/
- For service plans visit: www.peakscientific.com/service/service-plans/

Peak Scientific UK
Tel: +44 (0)141 812 8100
Fax: +44 (0)141 812 8200

Peak Scientific North America
Tel: +1-800-767-6532
Fax: +1-978-608-9503

Peak Scientific China
Tel: +86 21 5079 1190
Fax: +86 21 5079 1191
For a full list of our worldwide office locations, please visit:
Web: www.peakscientific.com
Email: discover@peakscientific.com

Peak Scientific's Quality Management System conforms to: ISO:9001

