

# Genius XE 35 Labor Generador de nitrógeno

Aplicación: Genius

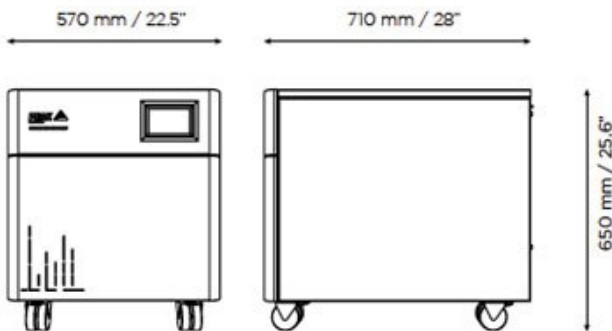
Número de pieza: 3300252 (230VAC) | 3300807 (120VAC)



## Description

Inspirado por el éxito de nuestra línea Genius superventas de generadores de gas nitrógeno para LC-MS, Genius XE Nitrogen es una evolución puntera que combina la tecnología más avanzada con una ingeniería refinada y robusta. Los dos modelos del Genius XE Nitrogen, XE 35 (hasta 35 L/min) y XE 70 (hasta 70 L/min), proporcionan una solución de nitrógeno independiente y de la mejor calidad para obtener un alto rendimiento en LC-MS y otras aplicaciones de laboratorio fundamentales, donde el rendimiento y la fiabilidad son de gran importancia. El Genius XE cuenta con la Multi-Stage Purification™ y unos compresores integrados de última generación con tecnología Electronic Compressor Optimization™ (ECO), y juntos proporcionan una pureza certificable de fábrica de hasta un 99,5 % los 365 días del año, con un cómodo intervalo de mantenimiento anual fijo.

- **Tipos de gas** Nitrógeno
- **Compresor integrado:** Si



## Key Features

- Flujo variable hasta 35 LPM
- Presión variable hasta 116 psi
- **Multi-Stage Purification™** que produce gas nitrógeno de grado analítico con una pureza de hasta el 99,5%
- 2 años de garantía integral del fabricante \*
- Interfaz de usuario de pantalla táctil a todo color para facilitar la operación
- Tecnología **ECO (Electronic Compressor Optimization™)** para un bajo consumo de energía y durabilidad del compresor
- Compresores premium de alto rendimiento de próxima generación, diseñados exclusivamente para Genius XE
- Más pequeño & más silencioso que la generación anterior de Genius
- Programación de servicios a bordo y diagnóstico del sistema

## Technical Specifications

Genius XE 35 Labor Generador de nitrógeno	
Tipo de gas	Nitrógeno
Flujo de gas máximo:	35L/min
Presión máxima de salida:	116psi/8bar
Contenido de hidrocarburos:	<1ppm
Presión máxima de salida:	116psi/8bar
Pureza máxima:	95-99.5 %
Instalación de salidas de gas:	1 x 1/4" BSPP
Tiempo de inicio:	30 mins
Consumo de energía:	960 VA (120V) / 1265 VA (230V)
Voltaje:	120 ± 10% VAC / 230 ± 10% VAC
Frecuencia:	50 / 60 Hz
Corriente:	12 Amps / 8 Amps
Salida de calor:	4118 (BTU)
Temperatura máxima de funcionamiento:	35°C / 95°F
Partículas:	<0.01µm
Ftalatos:	Phthalate & BHT Free
Nivel de ruido:	<56 dBA
Acreditaciones:	CE, FCC, CSA, KC
Tamaño (HxAxD) en mm	650 x 570 x 710 mm
Tamaño (HxAxD) en pulgadas	25,6 x 22,4 x 28 inches
Peso del generador	92kg / 202,4lbs

## [PEAK Protected]<sup>TM</sup>

Peak Scientific gas generators define the benchmark in reliability, convenience and performance in laboratories around the world, and come backed with a 12 month warranty. Beyond this period however you can ensure that your investment continues to be **[Protected]** by our comprehensive generator care cover.

Our world-class aftercare support packages deliver a program of scheduled preventative maintenance whilst giving you the reassurance of instant access to worldwide technical support and priority on-site response in the untimely event of a breakdown.

- For ordering parts visit: [www.peakscientific.com/ordering/](http://www.peakscientific.com/ordering/)
- For service plans visit: [www.peakscientific.com/service/service-plans/](http://www.peakscientific.com/service/service-plans/)

**Peak Scientific UK**  
Tel: +44 (0)141 812 8100  
Fax: +44 (0)141 812 8200

**Peak Scientific North America**  
Tel: +1-800-767-6532  
Fax: +1-978-608-9503

**Peak Scientific China**  
Tel: +86 21 5079 1190  
Fax: +86 21 5079 1191  
For a full list of our worldwide office locations, please visit:  
Web: [www.peakscientific.com](http://www.peakscientific.com)  
Email: [discover@peakscientific.com](mailto:discover@peakscientific.com)

Peak Scientific's Quality Management System conforms to: ISO:9001

