

MS Bench (G) SCI 1

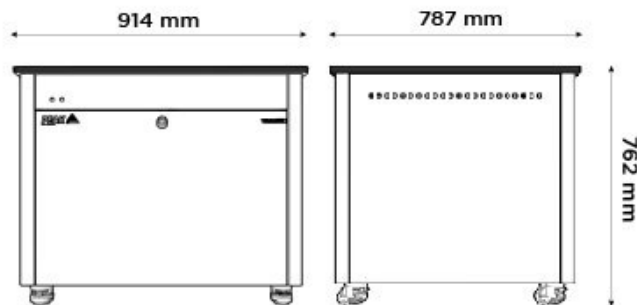
Aplicación: LC-MS

Número de pieza: 3302383

Description

Desarrollada exclusivamente para SCIEX, la gama MS Bench SCI proporciona una estación de trabajo modular con capacidad para la generación de gas integrada o una caja de reducción de ruido para bombas de desbaste. MS Bench SCI está diseñado específicamente para su uso con los espectrómetros de masas actuales y más recientes de SCIEX *. Hay dos variantes de MS SCI Bench disponibles, ambas idénticas en factor de forma, estética y superficie de trabajo. MS Bench (G) SCI cuenta con un generador de gas autónomo, que proporciona una fuente confiable y rentable tanto de nitrógeno (Curtain Gas™) como de aire limpio y seco sin aceite para la fuente y el gas de escape a flujos y presiones configuradas para cumplir Requisitos del instrumento SCIEX (exudado de dispositivos médicos IVD). La otra variante, el MS Bench SCI, viene sin el generador de gas, en lugar de proporcionar un compartimiento debajo del banco, adecuado para albergar hasta dos bombas de desbaste MS. * La salida de gas MS Bench (G) SCI 1 es adecuada para todos los instrumentos, excepto los dispositivos médicos IVD, todos los SCIEX Benchtop MS se pueden colocar en MS Bench SCI 1. Las bombas de vacío para TOF triples de pie se pueden colocar dentro de MS Bench SCI 1.

- **Tipos de gas** Nitrógeno, Aire
- **Compresor integrado:** Si



Key Features

- Diseñado exclusivamente para SCIEX para proporcionar una solución de banco modular para todos los instrumentos SCIEX LC-MS *
- Compartimento con reducción de ruido adecuado para alojar bombas de vacío (solo variante sin generador)
- "Genius Inside": verdadero plug & reproducir generación de gas (solo MS Bench (G) SCI 1).
- No se requiere una fuente de aire comprimido externa.
- Ruido & amortiguación de vibraciones, adecuado para su uso como banco de instrumentación. Cumple con CSA / FCC / CE
- Encimera de resina fenólica resistente a productos químicos
- Ruedas giratorias autonivelantes para una instalación perfecta con el sistema de banco de laboratorio existente

* adecuado para todos los EM actuales y más recientes de SCIEX, incluido el nuevo 5500+, pero excluyendo el dispositivo médico IVD. Los TOF triples de pie pueden albergar bombas de vacío en MS Bench SCI.

Technical Specifications

	MS Bench (G) SCI 1
Tipo de gas	Nitrógeno
Flujo de gas máximo:	19L/min
Presión máxima de salida:	65psi/4,5bar
Tipo de gas	Aire
Flujo de gas máximo:	26L/min
Presión máxima de salida:	100psi/6,9bar
Tipo de gas	Aire
Flujo de gas máximo:	25L/min
Presión máxima de salida:	60psi/4,1bar
Presión máxima de salida:	65psi/4,5bar
Instalación de salidas de gas:	3 x 1/4 " BSPP
Consumo de energía:	1,100 VA
Voltaje:	220 - 240v ± 10% V
Frecuencia:	50/60 Hz
Corriente:	7 A
Salida de calor:	3753 BTU
Temperatura máxima de funcionamiento:	30°C / 86°F
Partículas:	<0.01µm
Nivel de ruido:	59
Tamaño (HxAxD) en mm	762 x 914 x 787 mm
Tamaño (HxAxD) en pulgadas	30 x 36 x 31 inches
Peso del generador	160kg / 352lbs

[PEAK Protected]™

Peak Scientific gas generators define the benchmark in reliability, convenience and performance in laboratories around the world, and come backed with a 12 month warranty. Beyond this period however you can ensure that your investment continues to be **[Protected]** by our comprehensive generator care cover.

Our world-class aftercare support packages deliver a program of scheduled preventative maintenance whilst giving you the reassurance of instant access to worldwide technical support and priority on-site response in the untimely event of a breakdown.

- For ordering parts visit: www.peakscientific.com/ordering/
- For service plans visit: www.peakscientific.com/service/service-plans/

Peak Scientific UK
Tel: +44 (0)141 812 8100
Fax: +44 (0)141 812 8200

Peak Scientific North America
Tel: +1-800-767-6532
Fax: +1-978-608-9503

Peak Scientific China
Tel: +86 21 5079 1190
Fax: +86 21 5079 1191
For a full list of our worldwide office locations, please visit:
Web: www.peakscientific.com
Email: discover@peakscientific.com

Peak Scientific's Quality Management System conforms to: ISO:9001

