

# MS Bench SCI 1

Número de pieza: 3302382

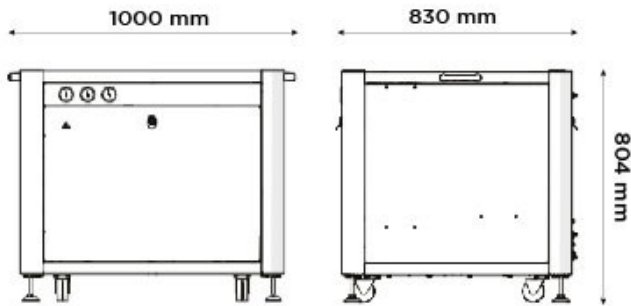


## Descripción

Desarrollada exclusivamente para SCIEX, la gama MS Bench SCI proporciona una estación de trabajo modular con capacidad para la generación de gas integrada o una caja de reducción de ruido para bombas de desbaste. MS Bench SCI está diseñado específicamente para su uso con los espectrómetros de masas actuales y más recientes de SCIEX \*. Hay dos variantes de MS SCI Bench disponibles, ambas idénticas en factor de forma, estética y superficie de trabajo. MS Bench (G) SCI 1 cuenta con un generador de gas autónomo, que proporciona una fuente confiable y rentable tanto de nitrógeno (Curtain Gas™) como de aire limpio y seco sin aceite para la fuente y el gas de escape a flujos y presiones configuradas para cumplir Requisitos de los instrumentos SCIEX (excluidos los dispositivos médicos IVD). La otra variante, el MS Bench SCI, viene sin el generador de gas, en lugar de proporcionar un compartimento debajo del banco, adecuado para albergar hasta dos bombas de desbaste MS.



## Generator Details



## Características clave

- Diseñado exclusivamente para SCIEX para proporcionar una solución de banco modular para todos los instrumentos SCIEX LC-MS \*
- Compartimento con reducción de ruido adecuado para alojar bombas de vacío (solo variante sin generador) "Genius Inside": enchufe verdadero y amp; reproducir generación de gas (solo MS Bench (G) SCI 1).
- No se requiere una fuente de aire comprimido externa.
- Ruido & amp; amortiguación de vibraciones, adecuado para su uso como banco de instrumentación Cumple con CSA / FCC / CE
- Encimera de resina fenólica resistente a productos químicos
- Ruedas giratorias autonivelantes para una instalación perfecta con el sistema de banco de laboratorio existente
- Los TOF triples de piso pueden albergar bombas de vacío en MS Bench SCI.

\* Apto para todos los EM actuales y más recientes de SCIEX, incluido el nuevo 5500+, pero excluyendo el dispositivo médico IVD.

## Especificaciones técnicas

	MS Bench SCI 1
Flujo de gas máximo:	VariableL/min
Consumo de energía:	200VA
Voltaje:	100 - 240v ±10%
Frecuencia:	50/60 Hz
Corriente:	2 Amps
Salida de calor:	784 BTU/hr
Temperatura máxima de funcionamiento:	30°C / 86°F
Nivel de ruido:	54 (dB)
Acreditaciones:	CE, FCC, CSA
Tamaño (HxAxD) en mm	804 x 1000 x 830 mm
Tamaño (HxAxD) en pulgadas	31,7 x 39,4 x 32,7 inches
Peso del generador	103kg / 226,6lbs
Peso máximo de carga	272kg / 598,4lbs

## [PEAK Protected]<sup>TM</sup>

Peak Scientific gas generators define the benchmark in reliability, convenience and performance in laboratories around the world, and come backed with a 12 month warranty. Beyond this period however you can ensure that your investment continues to be **[Protected]** by our comprehensive generator care cover.

Our world-class aftercare support packages deliver a program of scheduled preventative maintenance whilst giving you the reassurance of instant access to worldwide technical support and priority on-site response in the untimely event of a breakdown.

- For ordering parts visit: [www.peakscientific.com/ordering/](http://www.peakscientific.com/ordering/)
- For service plans visit: [www.peakscientific.com/service/service-plans/](http://www.peakscientific.com/service/service-plans/)

**Peak Scientific UK**  
Tel: +44 (0)141 812 8100  
Fax: +44 (0)141 812 8200

**Peak Scientific North America**  
Tel: +1-800-767-6532  
Fax: +1-978-608-9503

**Peak Scientific China**  
Tel: +86 21 5079 1190  
Fax: +86 21 5079 1191  
For a full list of our worldwide office locations, please visit:  
Web: [www.peakscientific.com](http://www.peakscientific.com)  
Email: [discover@peakscientific.com](mailto:discover@peakscientific.com)

Peak Scientific's Quality Management System conforms to: ISO:9001

