

MS Bench (G) SCI 2

Aplicación: LC-MS

Número de pieza: 3302770

PEAK 
SCIENTIFIC
Your local **gas generation** partner

Description

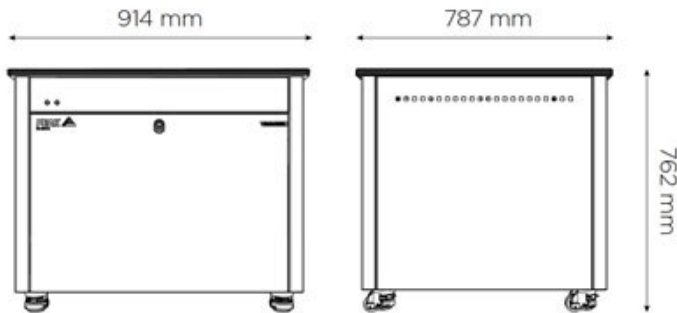
Desarrollada exclusivamente para SCIEX, la gama MS Bench SCI 2 proporciona una estación de trabajo modular con capacidad para la generación de gas integrada o un recinto de reducción de ruido para bombas de desbaste. MS Bench SCI 2 está diseñado específicamente para su uso con el sistema LC-MS / MS SCIEX Triple Quad™ 7500 - QTRAP® Ready. Hay disponibles dos variantes del MS Bench SCI 2. MS Bench (G) SCI 2 cuenta con un generador de gas autónomo, que proporciona una fuente confiable y rentable de nitrógeno (Curtain Gas™) y aire limpio y seco sin aceite para la fuente y el gas de escape a flujos y presiones configurados para cumplir con SCIEX 7500 Requisitos del sistema. La otra variante, el MS Bench SCI 2, viene sin el generador de gas, en lugar de proporcionar un compartimiento debajo del banco, adecuado para albergar hasta dos bombas de desbaste MS.

- **Tipos de gas** Nitrógeno, Aire
- **Compresor integrado:** Si



Key Features

- Diseñado exclusivamente para SCIEX para proporcionar una solución de banco modular para el sistema SCIEX Triple Quad™ 7500 LC-MS / MS - QTRAP® Ready
- 'Genius Inside': verdadero plug & jugar a la generación de gas
- No se requiere una fuente de aire comprimido externa
- Ruido & amortiguador de vibraciones, adecuado para su uso como banco de instrumentación
- Enfriamiento asistido por ventilador para bombas de vacío
- Ventilación del reclasificador que evita la condensación interna (solo MS Bench (G) SCI 2)
- Cumple con CSA / FCC / CE
- Encimera de resina fenólica resistente a productos químicos
- Ruedas giratorias niveladoras para una instalación perfecta con el sistema de banco de laboratorio existente



Technical Specifications

	MS Bench (G) SCI 2
Tipo de gas	Nitrógeno
Flujo de gas máximo:	25L/min
Presión máxima de salida:	60psi/4,1bar
Tipo de gas	Aire
Flujo de gas máximo:	26L/min
Presión máxima de salida:	105psi/7,2bar
Tipo de gas	Aire
Flujo de gas máximo:	25L/min
Presión máxima de salida:	70psi/4,8bar
Presión máxima de salida:	60psi/4,1bar
Consumo de energía:	1,800VA
Voltaje:	220 - 240v ±10%
Frecuencia:	50/60 Hz
Corriente:	7 A
Salida de calor:	3753 BTU/hr
Temperatura máxima de funcionamiento:	30°C / 86°F
Partículas:	<0.01µm
Nivel de ruido:	60
Tamaño (HxAxD) en mm	762 x 914 x 787 mm
Tamaño (HxAxD) en pulgadas	30 x 36 x 31 inches
Peso del generador	160kg / 352lbs

[PEAK Protected]TM

Peak Scientific gas generators define the benchmark in reliability, convenience and performance in laboratories around the world, and come backed with a 12 month warranty. Beyond this period however you can ensure that your investment continues to be **[Protected]** by our comprehensive generator care cover.

Our world-class aftercare support packages deliver a program of scheduled preventative maintenance whilst giving you the reassurance of instant access to worldwide technical support and priority on-site response in the untimely event of a breakdown.

- For ordering parts visit: www.peakscientific.com/ordering/
- For service plans visit: www.peakscientific.com/service/service-plans/

Peak Scientific UK
Tel: +44 (0)141 812 8100
Fax: +44 (0)141 812 8200

Peak Scientific North America
Tel: +1-800-767-6532
Fax: +1-978-608-9503

Peak Scientific China
Tel: +86 21 5079 1190
Fax: +86 21 5079 1191
For a full list of our worldwide office locations, please visit:
Web: www.peakscientific.com
Email: discover@peakscientific.com

Peak Scientific's Quality Management System conforms to: ISO:9001

